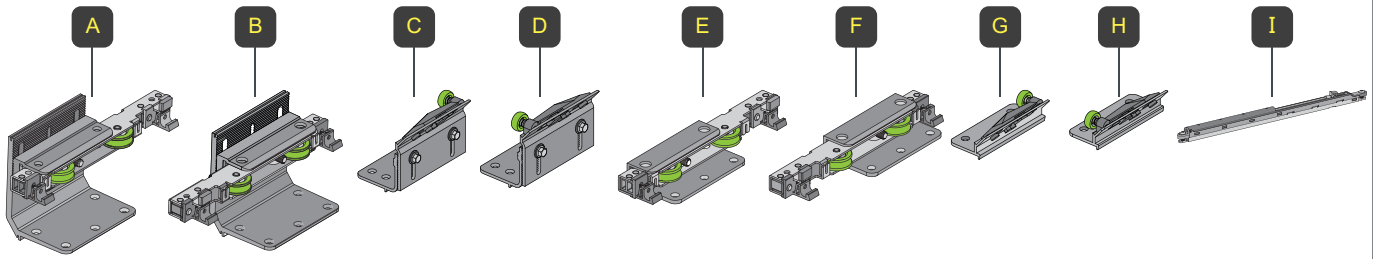
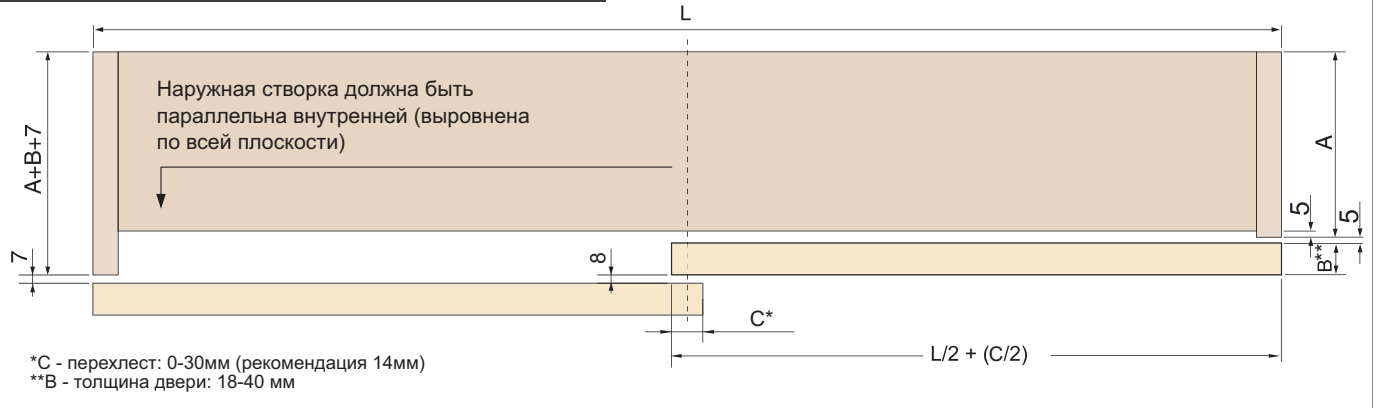


Инструкция по установке двери на трехдверный шкаф «Океан» GRANDIST™

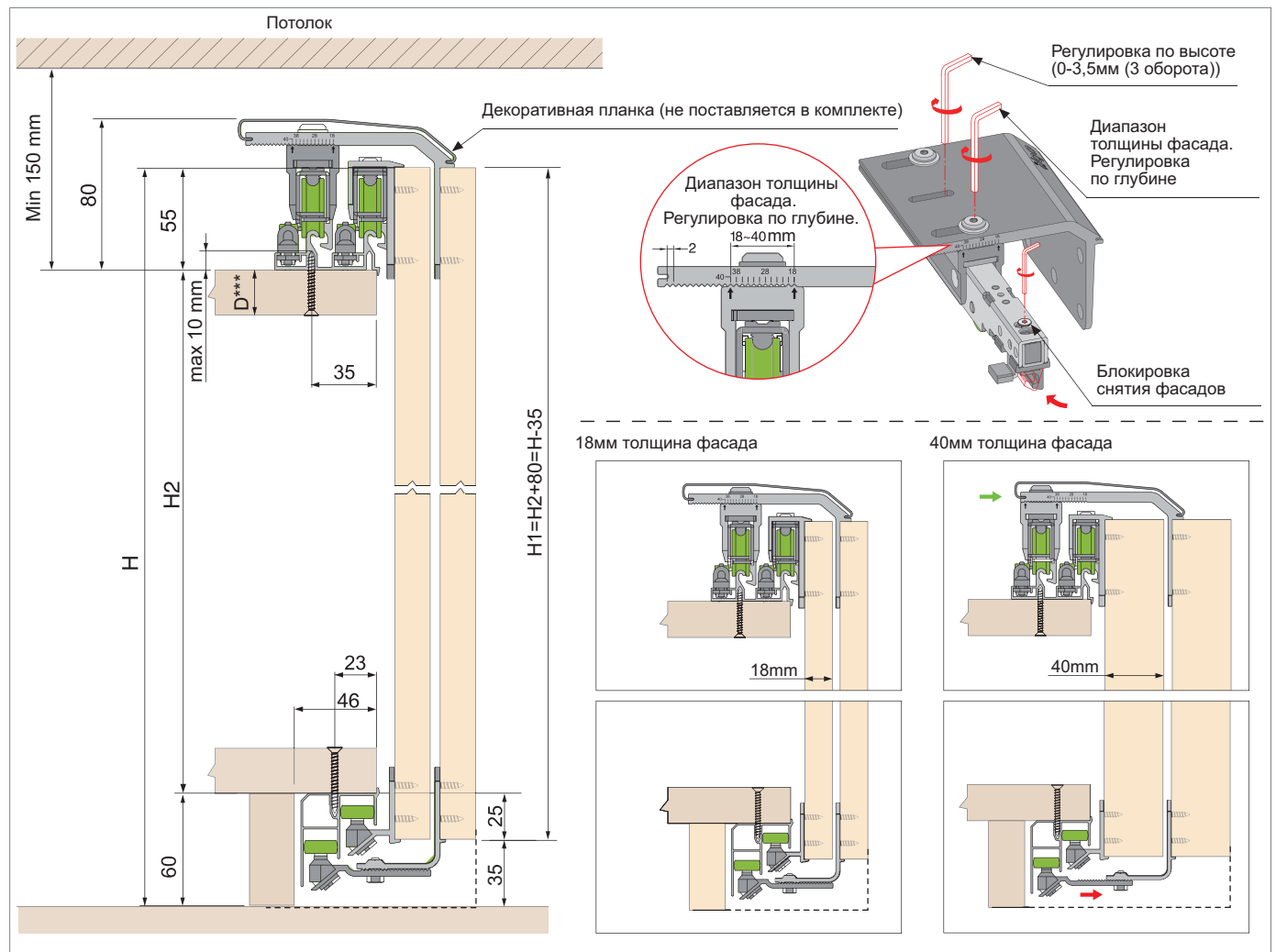
Комплектация

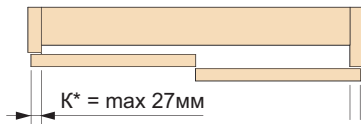


Расчет корпуса



Ширина двери 500-1800 мм. Высота двери 800-2800 мм.
 Толщина двери – 18-40 мм. Максимальный вес двери - 50 кг.

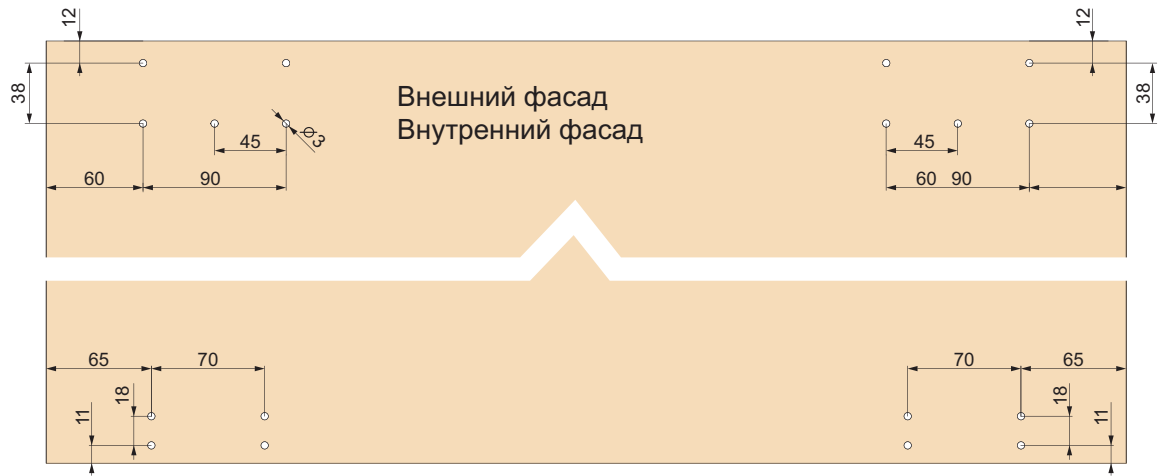




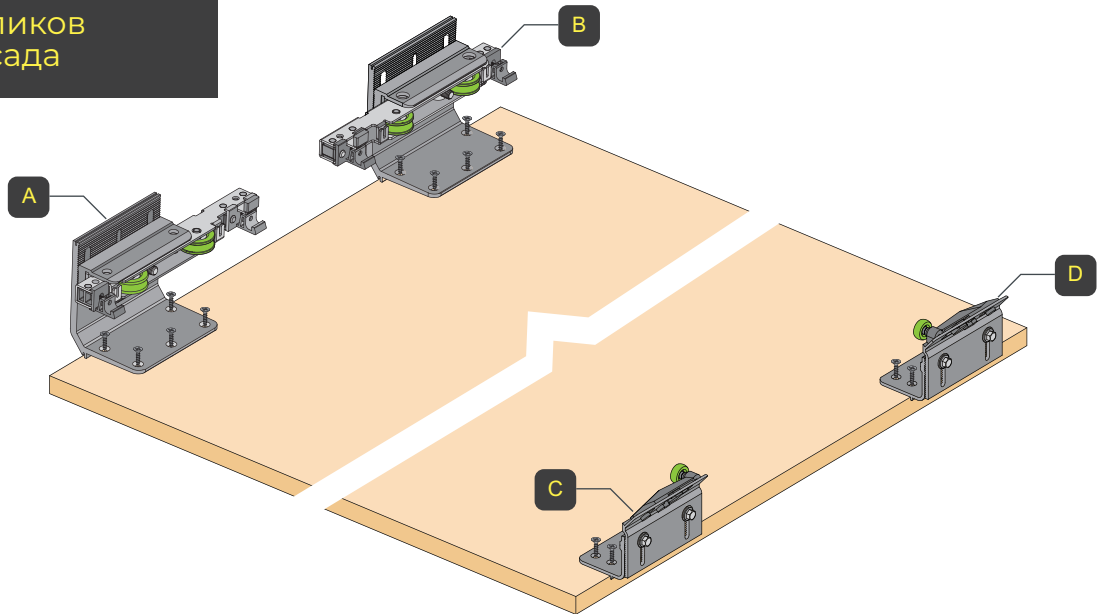
* Наложение K = max 27мм

При увеличении наложения K изменяйте размеры установки роликов (60/65).

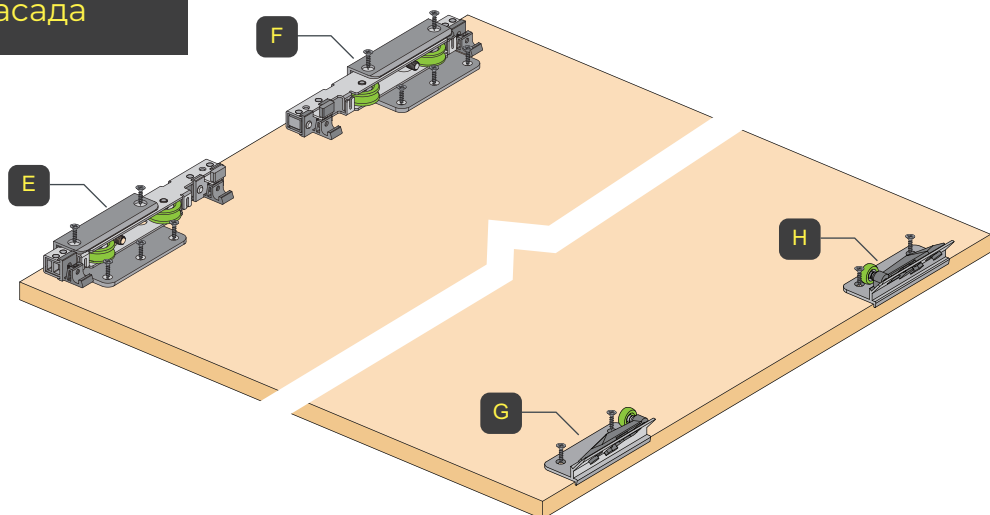
Размеры установки роликов



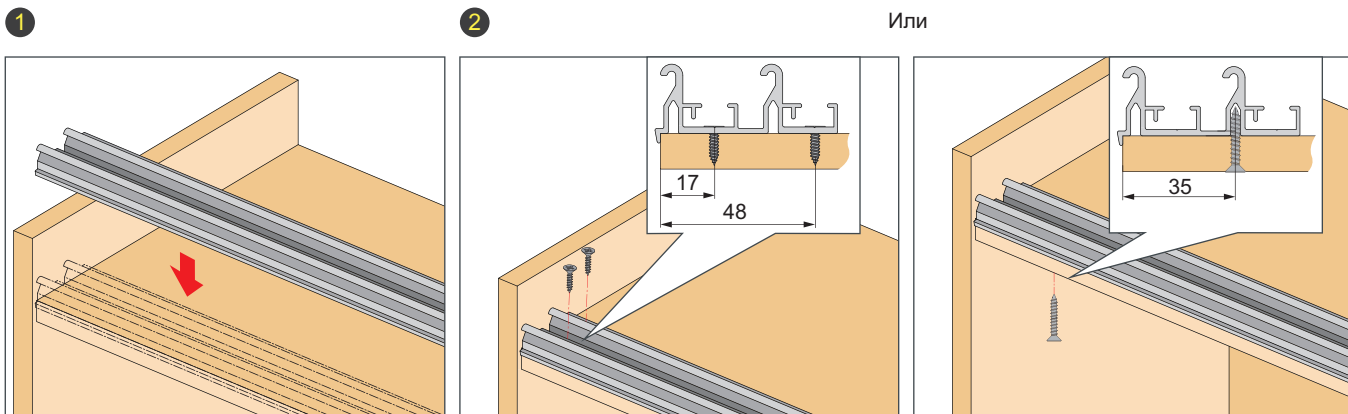
Фиксация роликов внешнего фасада



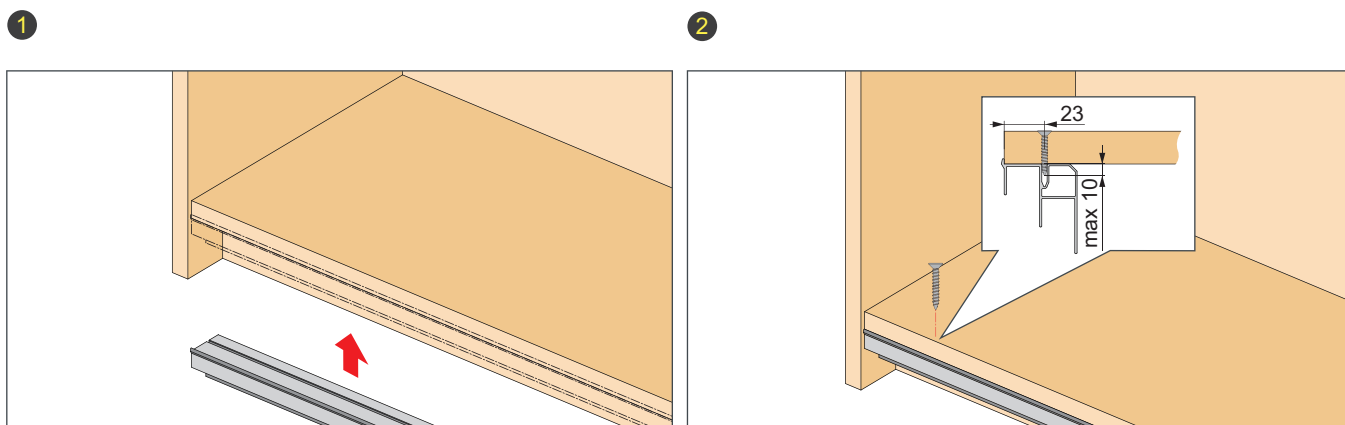
Фиксация роликов внутреннего фасада



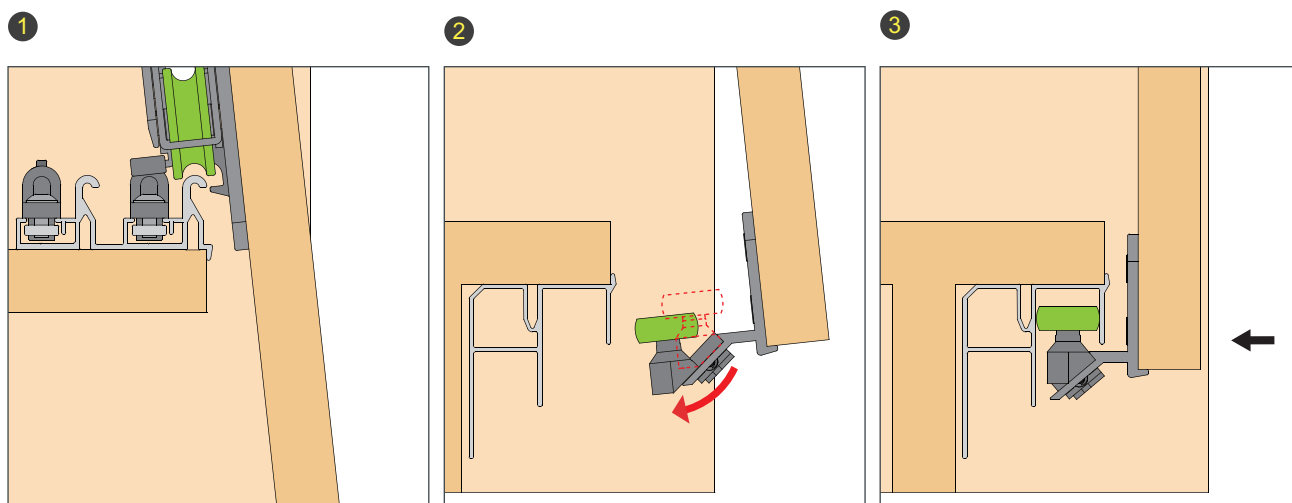
Установка верхней направляющей



Установка нижней направляющей



Установка внутреннего фасада

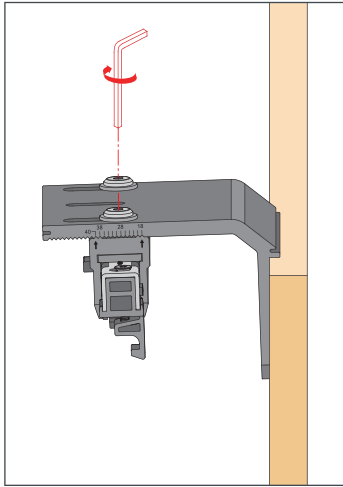


Перед установкой отщелкните ролик

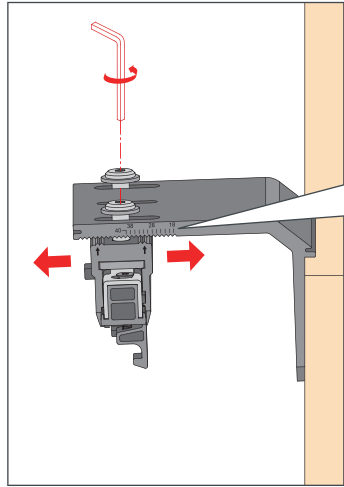
Нажмите на нижнюю часть фасада

Установка внешнего фасада

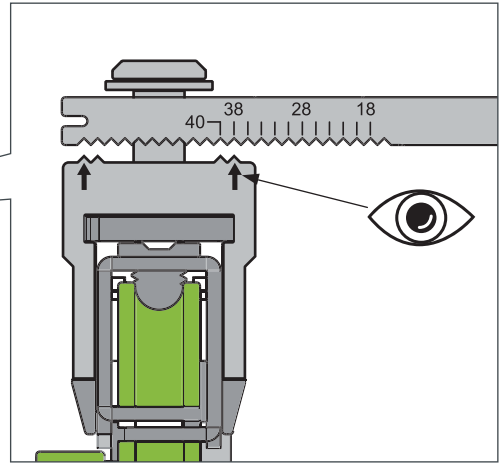
- 1 Расслабьте регулировочные винты



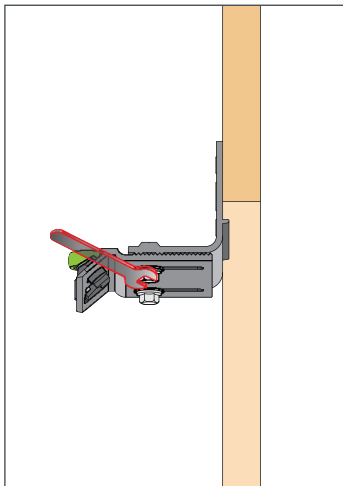
- 2 Отрегулируйте в зависимости от толщины фасада



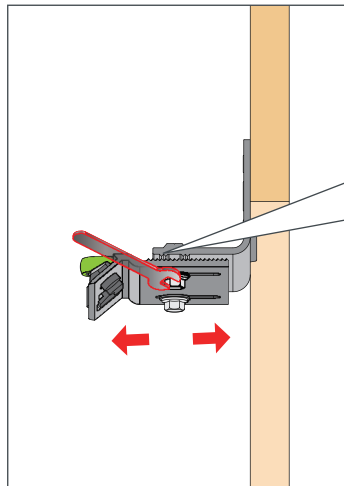
Толщина фасада: 40мм



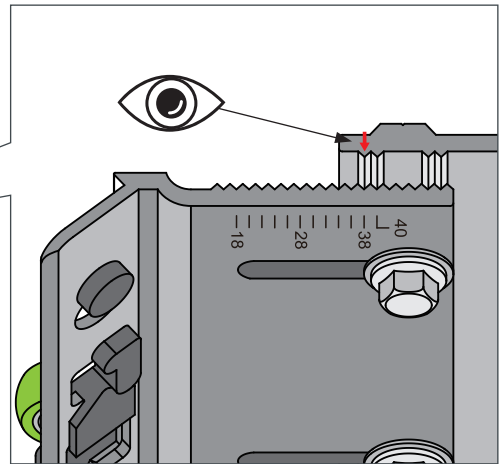
- 3 Расслабьте регулировочные винты



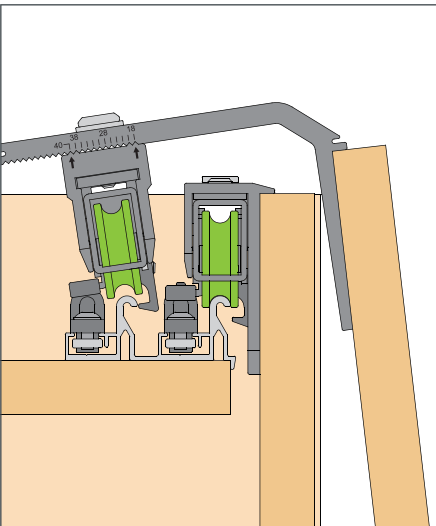
- 4 Отрегулируйте в зависимости от толщины фасада



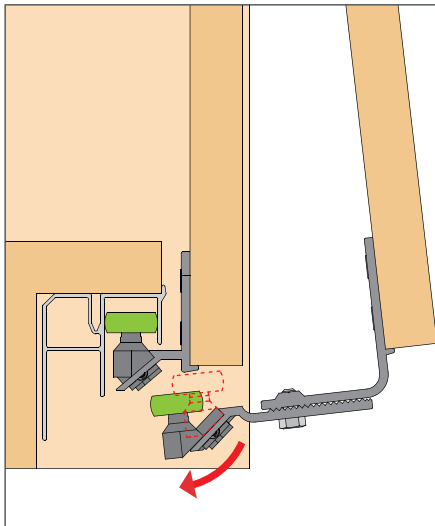
Толщина фасада: 40мм



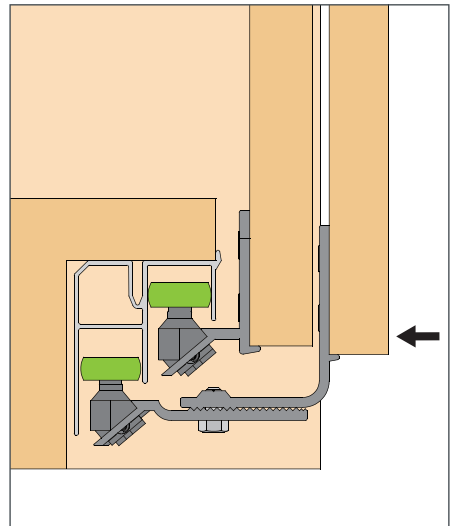
5



6



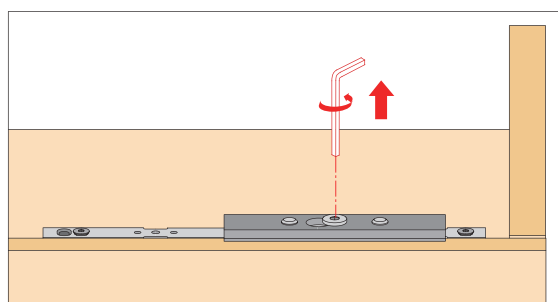
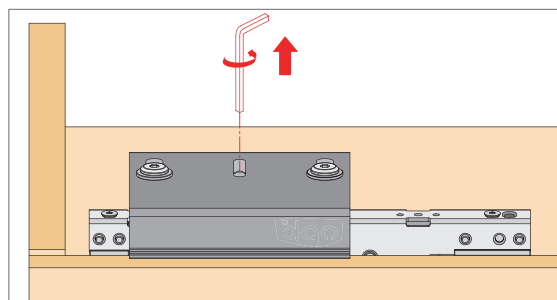
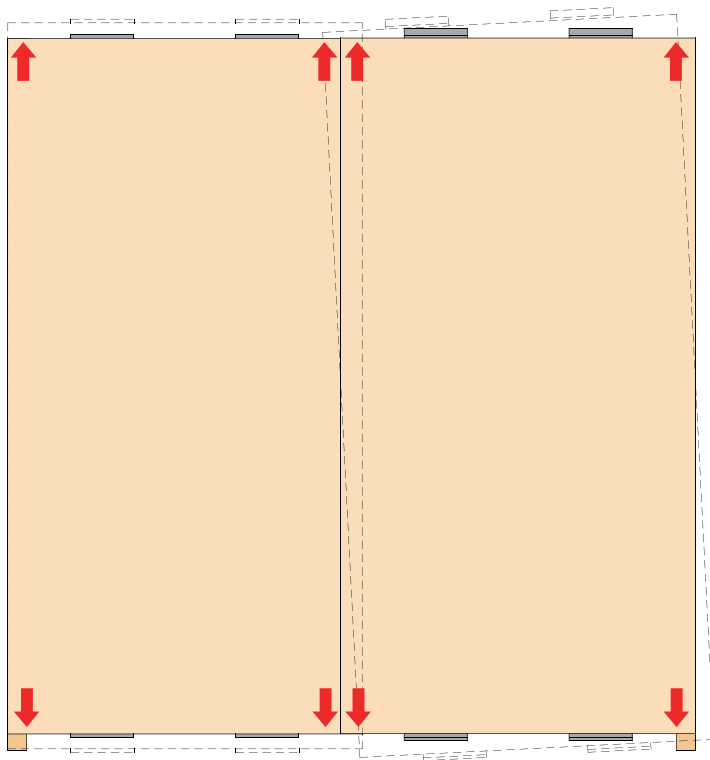
7



Перед установкой отщелкните ролик

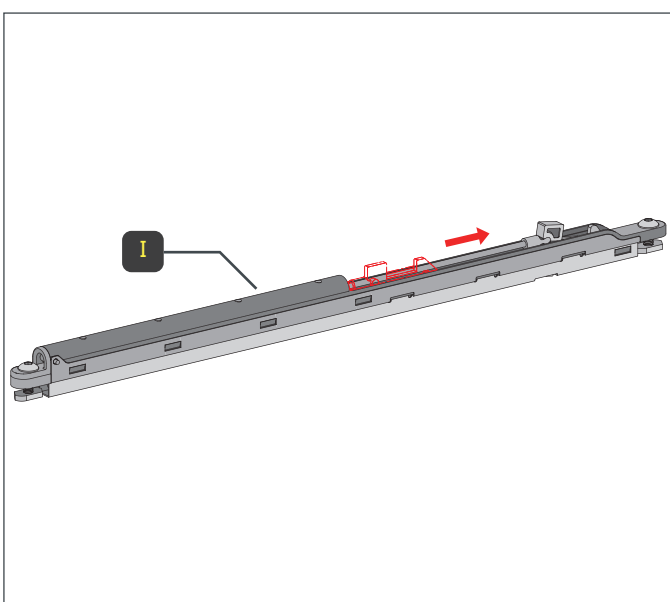
Нажмите на нижнюю часть фасада

Регулировка по высоте

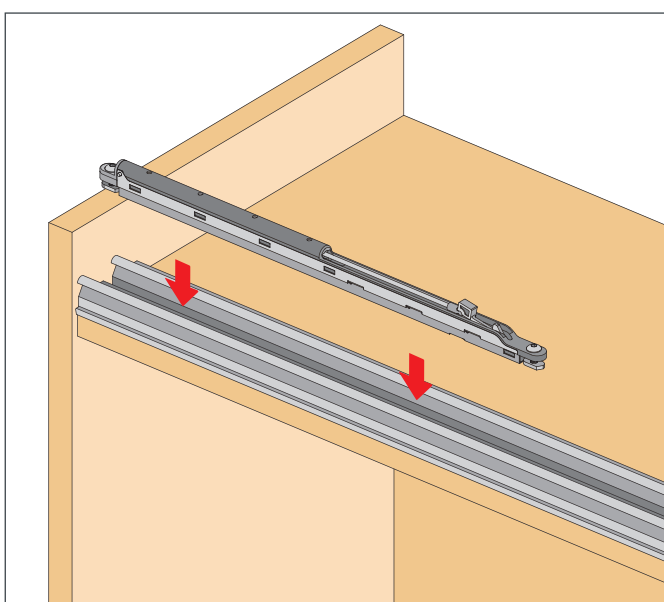


Установка доводчиков

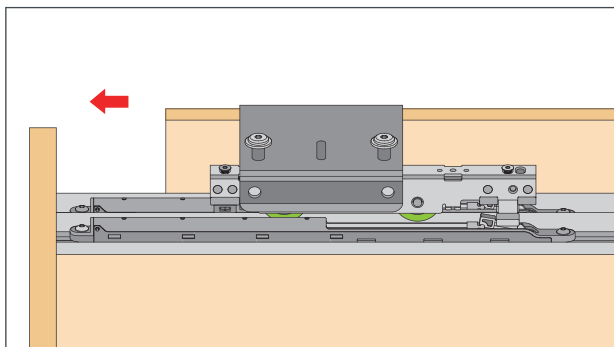
1 Введите доводчик перед установкой



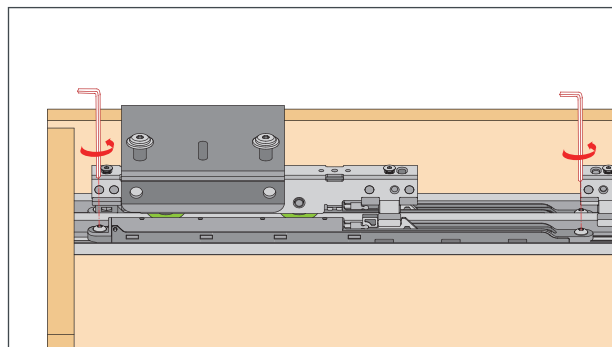
2 Установите доводчик в направляющую



Установка доводчика

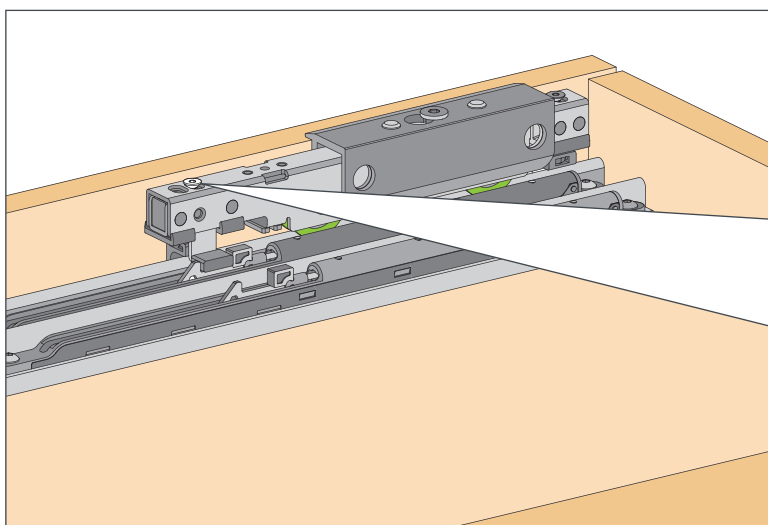


Отрегулируйте необходимое наложение фасада

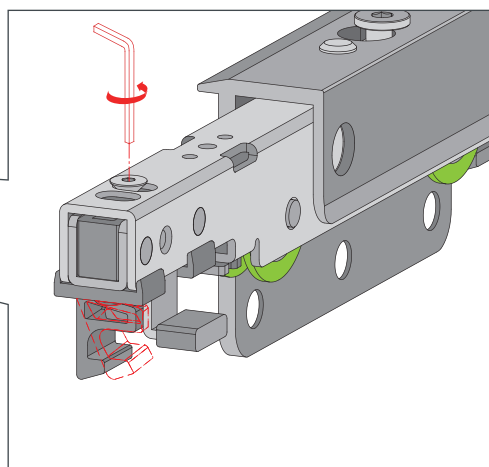


Зафиксируйте доводчик

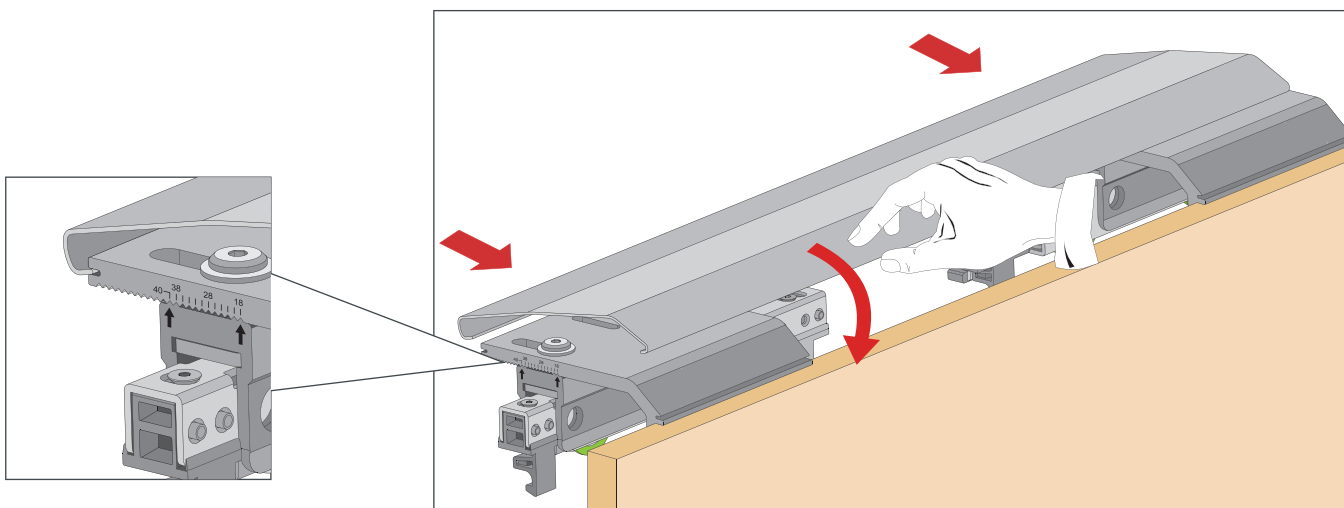
Блокировка снятия фасада



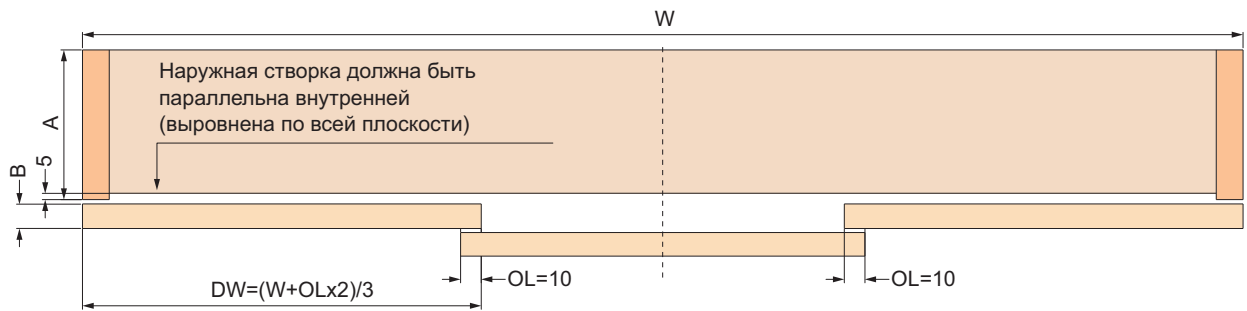
Достаточно закручивания винтов ближних к краям фасада



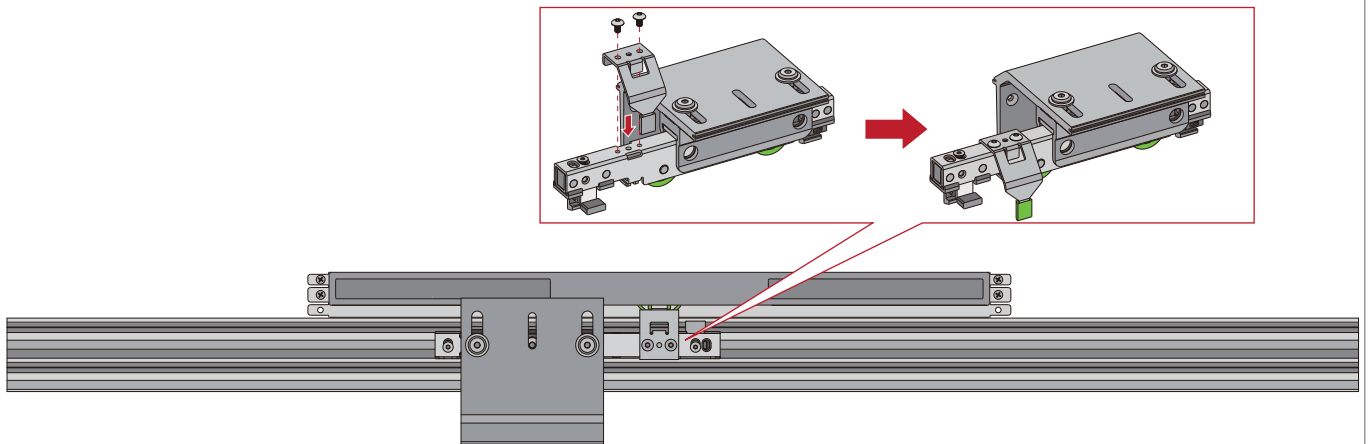
Установка декоративной планки (не поставляется в комплекте)



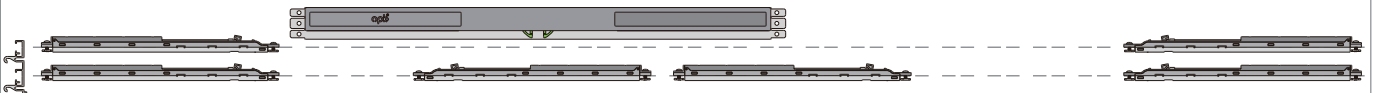
Расчет корпуса



Установка двустороннего доводчика



Расположение доводчика



Расположение подвижной части

